

安全な簡易足場・作業台

安全作業に貢献!

建築現場で発生する労災(人身)事故の約40%が転落事故です。
1m未満の高さからでも落下姿勢によっては死亡事故等の重大事故に繋がりますので油断は禁物です。
安全確保の為、現場に合った作業台をご使用下さい。

アルミ合金製ローリングタワー

鉄製ローリングタワーと比較して大幅な軽量化を実現。移動・運搬の効率UPに貢献します。



最大900mmまでのレッグ調整が瞬時に可能。
段差のある場所でも安全な作業足場の確保ができます。

シングルタイプ (VXSW)

段数			1段	2段	3段
天板寸法	幅	mm	1,910	→	→
	奥行	mm	680	→	→
作業床高	mm		1,980	3,640	5,300
本体自重	kg		46.0	94.1	124.2
最大積載荷重	kg		260	→	→

*調節レッグ=600mm

ダブルタイプ (VXDW)

段数			1段	2段	3段
天板寸法	幅	mm	1,910	→	→
	奥行	mm	1,290	→	→
作業床高	mm		1,980	3,640	5,300
本体自重	kg		79.7	117.1	174.5
最大積載荷重	kg		260	→	→

*調節レッグ=600mm

アルミ合金製 棚足場 (SNAPPY)

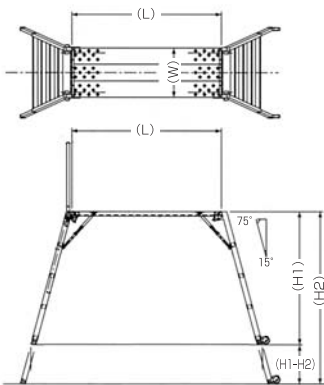
優れた機動性が作業高さの低い現場の足場に最適。

天板寸法	幅	mm	1,910
	奥行	mm	680
作業床高 (MAX)	mm	1,200	
本体寸法	幅	mm	1,900
	長さ	mm	1,970
	高さ	mm	720
本体自重	kg	41	



ペガサス500

可搬式作業台 (アルミ合金製)



ペガサス500LLタイプ

ペガサス500

型 式	Mタイプ	Lタイプ	LLタイプ
天板長さ (L)	mm 1,500	→	→
天板幅 (W)	mm 500	→	→
最小高さ (H1)	mm 720	1,200	1,350
最高高さ (H2)	mm 1,050	1,600	1,750
伸縮幅 (H2-H1)	mm 330	400	400
本体自重	kg 15.0	20.0	21.0
最大積載荷重	kgf 150	→	→

注) 使用される場所の状況により補助手摺の取付けも可能です。

Eステップ 折りたたみ式作業台 (アルミ合金製)

安全で疲れにくい滑らかな動きを大切にした踏ん張れる脚立 (小型作業台)。
今まで入らなかったトイレやパイプスペースなど狭いところでも使いやすいサイズです。



写真はEステップ DES50
87mmの超ワイドステップ
(通常40mm)。
疲れにくく、安定性も抜群。

Eステップ

型 式	DES50型	DES75型	DES100型	
ステップ数	2段	3段	4段	
天板寸法	幅	mm 400	→	
	奥行	mm 300	→	
作業時寸法	高さ	mm 500	750	1,000
	幅	mm 518	570	623
	長さ	mm 680	881	1,083
本体自重	kg	6.0	7.5	8.5
最大積載荷重	kg	150	→	→

お問い合わせは

照明機器 (屋内型)

パノラマスタンド (蛍光灯式・全方向照明)

暗い、見えない、危険、不安…そんな悪条件を解決します。

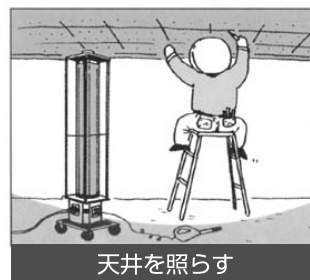


仕様

型式	寸法(L×D×H)mm	定格電圧
AC-C	450×450×1,665	AC100V40W×4灯
AC-D	350×350×1,050	AC100V20W×4灯

照度測定値

	必要照度を確保できる距離(m)		
	300Lx 精密な作業	150Lx 普通の作業	75Lx 粗な作業
AC-C	1.85	2.75	4.20
AC-D	1.00	1.50	2.30



白熱灯300W相当の明るさ (FLS-65)

簡易ナイター (フロスター：蛍光灯式)

省電力(省エネ)で明るく照らす蛍光灯式ナイターです。
熱の発生も少なく又、電工ドラムを利用した複数台数の利用も安心です。

仕様 [本体部]

型式	定格電圧	全光束(Lm)	重量(kg)	コード長
FLS-65	AC100V65W	2,700	5.4	5m
FLS-45	AC100V45W	2,700	3.5	5m

[設置部材]

部材名	重量(kg)	仕様
床スタンド	1.4	450(L)×295(D)×475(H)mm
三脚	6.0	有効長 1,260~1,780mm
パイプ	0.2	最大 70mm(パイプ)



簡易ナイター (ハロゲンライト)

軽量コンパクトで設置場所を選びません。

強力な光源でスポット照明に最適です。

仕様 [本体部]

型式	定格電圧	全光束(Lm)	重量(kg)	コード長
1,000Wタイプ	AC100V1,000W	21,000	5.25	5m
500Wタイプ	AC100V500W	8,300	2.4	5m

[設置部材 1,000Wタイプ]

部材名	重量(kg)	仕様
床スタンド	3.75	450(L)×295(D)×475(H)mm
三脚	15.5	有効長 1,260~1,780mm
パイプ	0.2	最大 70mm(パイプ)

[設置部材 500Wタイプ]

部材名	重量(kg)	仕様
床スタンド	2.4	295(L)×250(D)×385(H)mm
三脚	2.7	有効長 720~1,770mm
パイプ	0.2	最大 70mm(パイプ)

