

安全な簡易足場・作業台

安全作業に貢献!

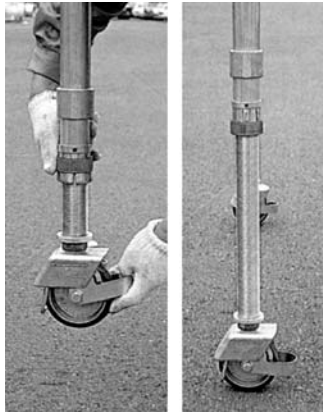
建築現場で発生する労災(人身)事故の約40%が転落事故です。

1m未満の高さからでも落下姿勢によっては死亡事故等の重大事故に繋がりますので油断は禁物です。

安全確保の為、現場に合った作業台をご使用下さい。

アルミ合金製ローリングタワー

鉄製ローリングタワーと比較して大幅な軽量化を実現。移動・運搬の効率UPに貢献します。



最大900mmまでのレッグ調整が瞬時に可能。
段差のある場所でも安全な作業足場の確保ができます。

シングルタイプ (VXSW)

段数			1段	2段	3段	4段
天板寸法	幅	mm	1,910	→	→	→
	奥行	mm	680	→	→	→
作業床高	mm		1,980	3,640	5,300	6,960
本体自重	kg		41.0	85.1	111.2	137.3
最大積載荷重	kg		260	→	→	→

*調節レッグ=600mm

ダブルタイプ (VXDW)

段数			1段	2段	3段	4段
天板寸法	幅	mm	1,910	→	→	→
	奥行	mm	1,290	→	→	→
作業床高	mm		1,980	3,640	5,300	6,960
本体自重	kg		66.1	99.5	152.9	186.3
最大積載荷重	kg		260	→	→	→

*調節レッグ=600mm

アルミ合金製 棚足場 (SNAPPY)

優れた機動性が作業高さの低い現場の足場に最適。

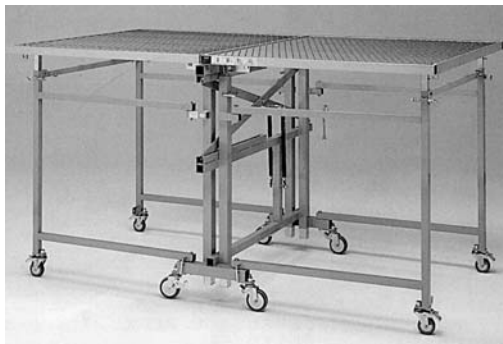
天板寸法	幅	mm	1,910
	奥行	mm	680
作業床高 (MAX)	mm		1,200
本体寸法	幅	mm	1,900
	長さ	mm	1,970
	高さ	mm	720
本体自重	kg		41



フリーダムステージ

格納時はコンパクトなのに使う時、広い床面積で作業の安全性・効率を大幅に改善。

写真は LL type
DN-505



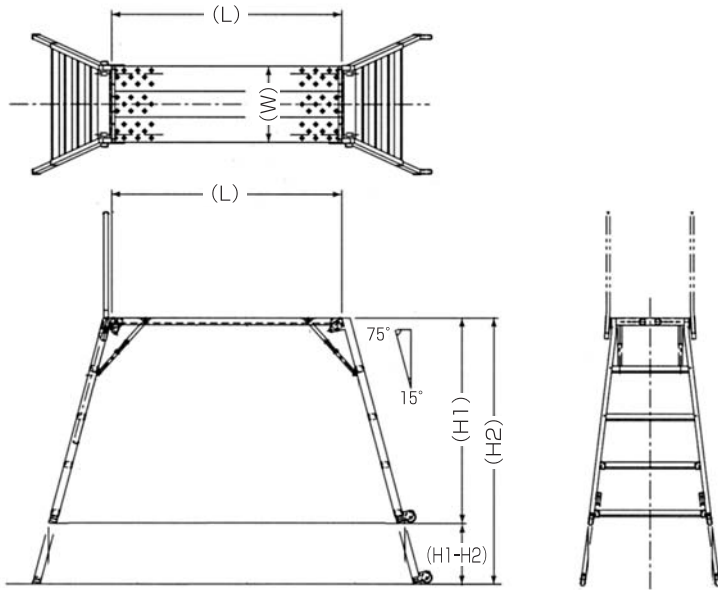
フリーダム

型 式			L type DN-503	LL type DN-504	3L type DN-505
天板寸法	幅	mm	2,400	2,200	2,200
	奥行	mm	1,200	1,300	1,300
格納時寸法	幅	mm	420	446	740
	長さ	mm	1,200	1,300	1,320
	高さ	mm	1,370	1,270	1,940
高さ調節	(段数)	mm	(6) 850~1,300	(9) 1,180~1,950	(7) 1,850~3,050
施工高	mm		2,500~3,100	3,100~3,700	3,700~5,000
本体自重	kg		90	108	280
最大積載荷重	kg		450	450	250

お問い合わせは

ペガサス500

可搬式作業台〔アルミ合金製〕



ペガサス500LLタイプ

ペガサス500

型 式		Mタイプ	Lタイプ	LLタイプ
天板長さ (L)	mm	1,500	→	→
天板幅 (W)	mm	500	→	→
最小高さ (H1)	mm	720	1,200	1,350
最高高さ (H2)	mm	1,050	1,600	1,750
伸縮幅 (H2-H1)	mm	330	400	400
本体自重	kg	15.0	22.0	23.0
最大積載荷重	kgf	150	→	→

注) 使用される場所の状況により補助手摺の取付けも可能です。

Eステップ 折りたたみ式作業台〔アルミ合金製〕

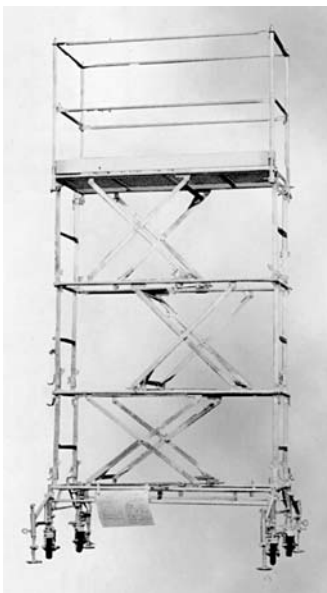
安全で疲れにくい滑らかな動きを大切にした踏ん張れる脚立〔小型作業台〕。
今まで入らなかったトイレやパイプスペースなど狭いところでも使いやすいサイズです。



Eステップ

型 式		DES50型	DES75型	DES100型
ステップ数		2段	3段	4段
天板寸法	幅 mm	400	→	→
	奥行 mm	300	→	→
作業時寸法	高さ mm	500	750	1,000
	幅 mm	518	570	623
	長さ mm	680	881	1,083
本体自重	kg	6.0	7.5	8.5
最大積載荷重	kg	150	→	→

写真はEステップ DES50
87mmの超ワイドステップ(通常40mm)。疲れにくく、安定性も抜群。



アップスター

昇降式移動作業台



写真はアップスター25
上記写真はアップスター25の連結使用例

アップスター

型 式		US25	US36
天板寸法	幅 mm	590	→
	奥行 mm	1,500	→
高さ調節		4段階	5段階
作業床高	mm	920~2,560	1,330~3,600
格納時寸法	高さ mm	590	→
	幅 mm	1,500	1,700
	長さ mm	920	1,330
アウリガー張出寸法	mm	1,500×1,250	1,700×1,600
昇降装置		手動式(パネバランス式)	
本体自重	kg	139	188
最大積載荷重	kgf	200	133

注) 格納時寸法の高さには手摺部の高さを含む
・手摺部は格納・運搬時取外し可能
・本体自重には手摺・巾木材を含む