

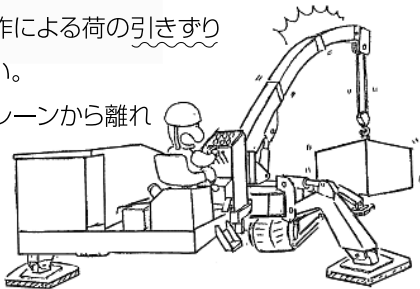
### 作業時の注意事項

※寒冷時は暖機運転を十分に行って、作動油の流れをよくしましょう。

- Dブームを使う場合はあらかじめ伸ばしておきます。  
ブームの先端に「Dブームは手で引き出して下さい。」と書いてある場合は手で引き出し。  
「Dブームの伸ばし方、縮め方」と書いてある場合は指示に従って下さい。
- ブーム止めピンの差し間違いのない様に操作して下さい。
- 巻過警報器のスイッチを入れて下さい。
- クレーン操作レバーはゆっくり操作して下さい。

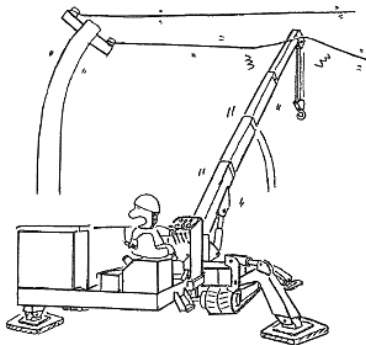
※特に地切りはゆっくりやって下さい。吊り荷の重心によっては、ワイヤが移動しますから玉掛けに十分留意して操作して下さい。

- 旋回、起伏、伸縮操作による荷の引きずりは行わないで下さい。
- 荷を吊ったまま、クレーンから離れないで下さい。



定格荷重表を守って操作して下さい。  
※オーバーロードは事故のもとです。

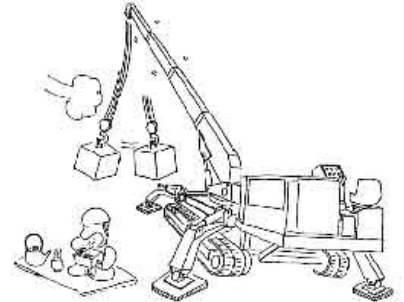
操作中は周囲の状況にも目を配りましょう。特に電線に触れない様に。



- 風のあるときの作業は慎重に行いましょう。  
荷が風に流されるので特に旋回する場合は風向きにも十分注意しましょう。

- 吊り荷の下は危険ですから入らないようにしましょう。

- 作動油の温度管理をしましょう。  
80℃以上では作業を中止して下さい。

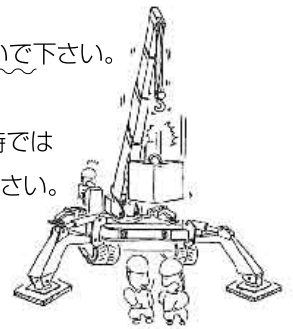


- フックブロックは地面に着けないで下さい。

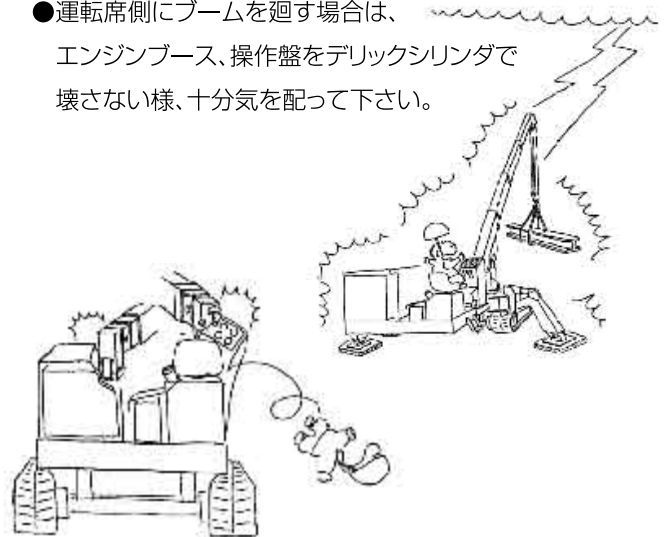
- 気象情報に注意しましょう。

※風速10m/sec以上の強風時ではクレーン作業を行わないで下さい。

※強風時又は雷時ではクレーン作業をやめ、ブームを収納して下さい。



- 運転席側にブームを廻す場合は、エンジンブース、操作盤をデリックシリンダで壊さない様、十分気を配って下さい。



### 走行上の注意

- アウトリガを収納して下さい。  
※方法は準備の反対で行って下さい。
- ブームは正しい位置に収納して下さい。操作盤やエンジンブースに当たらない様にして下さい。
- フックはフック掛けワイヤで固定して下さい。
- 突起の多い路面での方向転換は少しづつ行って下さい。  
※ゴムクローラをいたわって下さい。
- 砂利の多い路面ではクローラとスプロケット(歯車)の間に小石を噛み込まない様に注意して下さい。
- トラックの搬送中は荷締機で緊縛して下さい。

