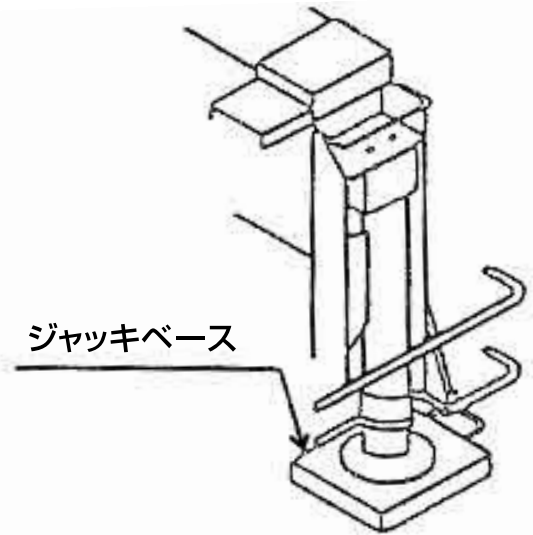


- (1) 雨の中では、照明車を使用しないで下さい。
また、発電機・ランプ・スイッチボックス等の電気部品には、ホース等で直接水をかけないで下さい。
感電事故や機械故障の原因となります。
- (2) 照明車を使って荷物を吊り上げる“クレーン作業”は危険ですのでやめて下さい。
- (3) ランプを消した後、**再点灯する場合は、約20分の間隔**をあけて下さい。
ランプを消してからすぐに点灯しますと、ブレーカが切れたりランプの寿命が低下します。
- (4) 点灯中にランプが消えた場合は必ず、ポスト側のランプスイッチを「OFF」にして下さい。
- (5) 風速16m/s以上の天候時には使用しないで下さい。
ランプが損傷したり、車両が転倒することがあります。
- (6) 走行する場合は、必ずブームをブームステーに格納して下さい。
ブームを起こしたまま走行すると、ランプ類を破損させたり、車両が転倒することがあります。

- (7) ジャッキが地面にめりこむと、車両が転倒することがあります。軟弱地では、必ずジャッキベースを敷いて、接地して下さい。



- (8) 車両の固定
車両を使用したい位置で止めてサイドブレーキを十分きかして下さい。また、必要に応じて自走防止のためタイヤの歯止めを行って下さい。

